

AZZURRO - INVERTER PER ACCUMULO IBRIDO

HYD 3000-ES/HYD 3600-ES/HYD 4000-
ES/HYD 5000-ES/HYD 6000-ES



ZCS Azzurro per accumulo ibrido costituisce la soluzione ideale per ottimizzare l'indipendenza energetica in ambito residenziale.

Con una potenza nominale da 3 a 6kW ed una capacità in accumulo fino a 30kWh, si adatta ad ogni tipo di esigenza su impianti di nuova costruzione.



SEMPLICE E AFFIDABILE



- Gestione automatica dei flussi di energia da fotovoltaico, batteria e rete
 - Display grafico LCD per monitoraggio in locale
- Sistema di monitoraggio remoto tramite APP per la visualizzazione di consumi, produzione FV, energia immagazzinata e scambio con la rete

INSTALLAZIONE SEMPLICE



- Energy Meter integrato a bordo macchina
 - Non necessita di interventi sull'impianto elettrico esistente, grazie all'utilizzo di un sensore di corrente a nucleo aperto

SOLUZIONE DI SCARICA FLESSIBILE



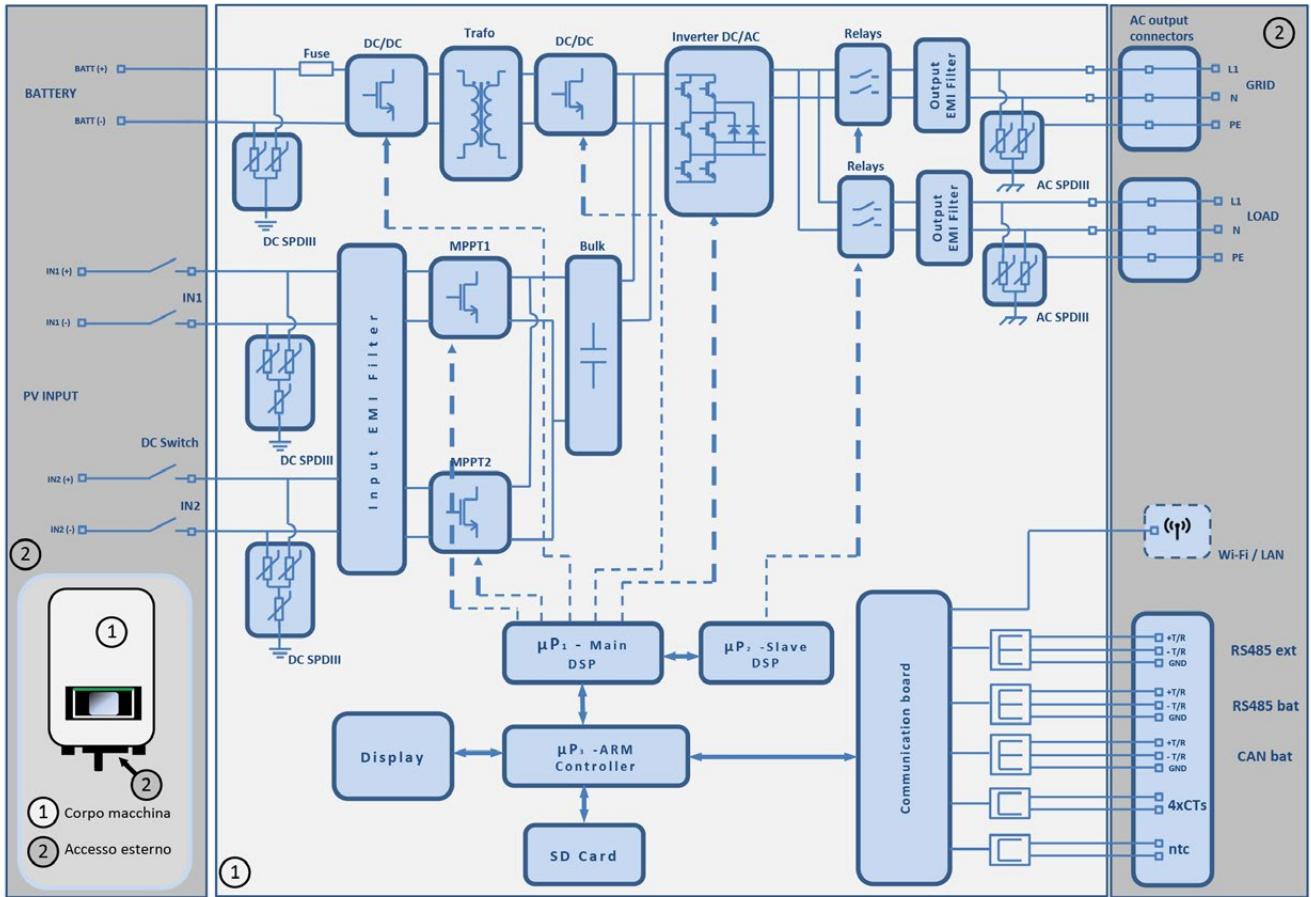
- Gestione flessibile di carica/scarica in accordo con le normative locali
- Massimizzazione dell'autoconsumo fino a oltre l' 80%
 - Possibilità di funzionamento in modalità zero immissione in rete
- Unità compatibile sia con batterie al litio che con altre tecnologie a 48V

FUNZIONALITÀ IN CASO DI DISCONNESSIONE DELLA RETE

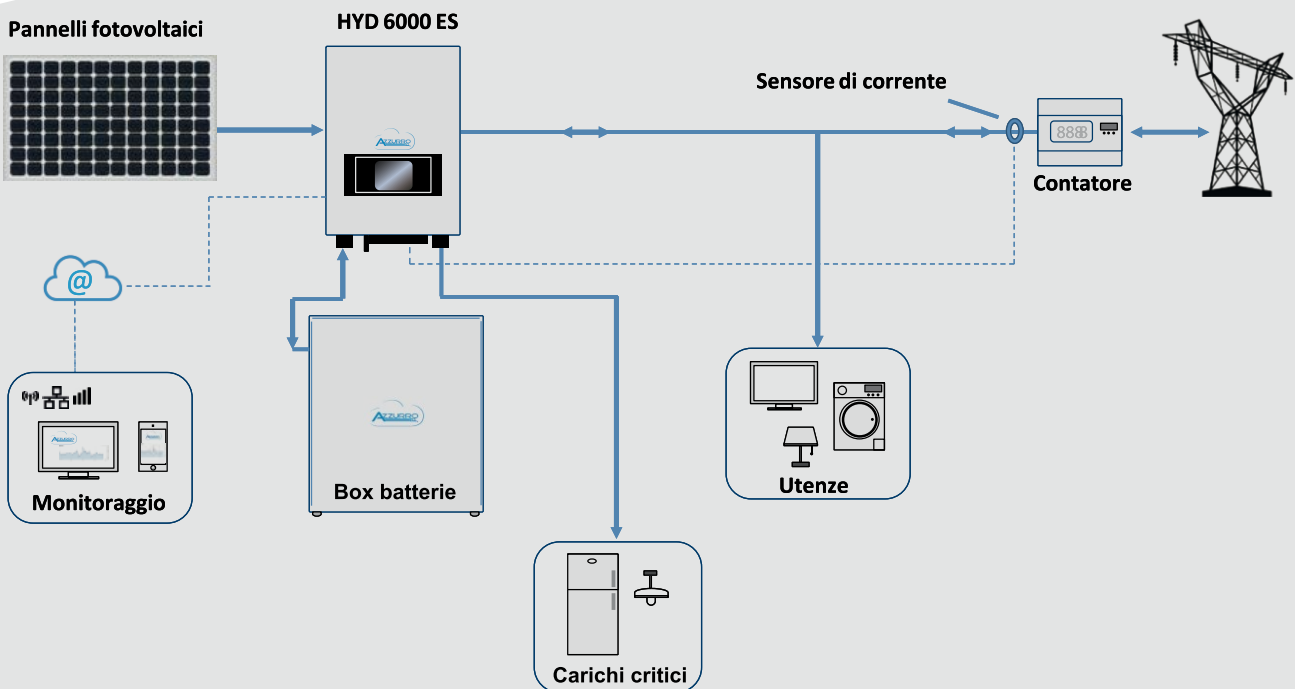


- Modalità di supporto Stand Alone, garantisce la continuità di esercizio ed il funzionamento in isola, sia da fonte fotovoltaica che da batteria, in caso di black-out elettrico

SCHEMA A BLOCCHI



SCHEMA ACCUMULO



DATI TECNICI	HYD 3000 ES	HYD 3600 ES	HYD 4000 ES	HYD 5000 ES	HYD 6000 ES
Dati tecnici ingresso DC (fotovoltaico)					
Massima Potenza DC	3500W	4000W	4400W	5500W	6600W
Massima Potenza DC per ogni MPPT	2000W (160V-520V)	2400W (180V-520V)	2600W (200V-520V)	3000W (250V-520V)	3500W (300V-520V)
N. di MPPT indipendenti/ N. stringhe per MPPT	2/1				
Tensione massima di ingresso	600V				
Tensione di attivazione	120V				
Tensione nominale di ingresso	360V				
Intervallo M PPT di tensione DC	90V-580V				
Intervallo di tensione DC a pieno carico	160V-520V	180V-520V	200V-520V	250V-520V	300V-520V
Massima corrente in ingresso per ogni MPPT	12A/12A				
Dati tecnici collegamento batterie					
Tipo di batteria compatibile	Ioni di litio / Piombo Gel / Acqua salata ecc.				
Tensione nominale	48V				
Intervallo di tensione ammessa	42V-58V				
Capacità batteria consigliata	50Ah-200Ah				
Massima potenza di carica/scarica	3000W				
Range di temperatura ammesso*	-10°C-50°C				
Massima corrente di carica	65A (programmabile)				
Massima corrente di scarica	65A (programmabile)				
Curva di carica (Litio)	Gestita da BMS di batteria				
Curva di carica (altro tipo di batteria)	3 stadi adattivo con mantenimento				
Profondità di scarica (DoD)	Ioni di litio: 0%-90% (programmabile); Piombo Gel: 0%-50% (programmabile)				
Uscita AC (lato rete)					
Potenza nominale	3000W	3680W	4000W	5000W	6000W
Potenza massima	3000VA	3680VA	4000VA	5000VA	6000VA
Massima corrente	13.7A	16A	18.2A	22.8A	27.3A
Tipologia connessione/Tensione nominale	Monofase L/N/PE 220,230,240V				
Intervallo di tensione AC	180V-276V (in accordo con gli standard locali)				
Frequenza nominale	50Hz/60Hz				
Intervallo di frequenza AC	44Hz-55Hz / 54Hz-66Hz (in accordo con gli standard locali)				
Distorsione armonica totale	< 3%				
Fattore di potenza	1 default (programmabile +/- 0.8)				
Limitazione immissione in rete	Programmabile da display				
Uscita EPS (Emergency Power Supply)					
Potenza erogata in EPS** in assenza di produzione da fotovoltaico	3000VA				
Tensione e frequenza uscita EPS	Monofase 230V 50Hz/60Hz				
Corrente erogabile in EPS	13A				
Potenza apparente di picco in assenza di produzione da fotovoltaico	4000VA per 10s				
Distorsione armonica totale	< 3%				
Switch time	5s default (programmabile 1s-60s)				
Efficienza					
Efficienza massima	97.6%	97.6%	97.6%	97.8%	98.0%
Efficienza peseta (EURO)	97.2%	97.2%	97.2%	97.3%	97.5%
Efficienza MPPT	>99.9%				
Massima efficienza di carica/scarica delle batterie	94.6%				
Consumo in stand-by	< 5W				
Protezioni					
Protezione di interfaccia interna	Sì				
Protezioni di sicurezza	Anti islanding, RCMU, Ground Fault Monitoring				
Protezione da inversione di polarità DC	Sì				
Sezionatore DC	Integrato				
Protezione da surriscaldamento	Sì				
Classe di protezione/Categoria Sovratensione	I/III				
Scaricatori integrati	AC/DC MOV: Tipo III standard				
Soft Start Batteria	Sì				
Standard					
EMC	EN 61000-6-1/2/3/4,				
Safety standard	IEC 62116, IEC 61727, IEC 61683, IEC 60068-1/2/14/30, IEC 62109-1/2				
Standard di connessione alla rete	CEI 0-21, NB/T32004-2013, AS4777, VDE 0126-1, G83/2, G59/3, EN50438, VDE-AR-N4105				
Comunicazione					
Interfacce di comunicazione	Wi-Fi (Optional), RS485 (protocollo proprietario), SD card, CAN 2.0 (per collegamento con batterie)				
Ulteriori ingressi o connessioni	Ingresso per connessione sensore di corrente				
Archiviazione dati su SD	25 anni				
Informazioni Generali					
Intervallo di temperatura ambiente ammesso	-30°C...+60°C (limitazione di potenza sopra i 45°C)				
Topologia	Trasformerless / Uscita batterie isolata ad alta frequenza				
Grado di protezione ambientale	IP65				
Intervallo di umidità relativa ammesso	0%.....95% senza condensazione				
Massima altitudine operative	2000m				
Rumorosità	< 25dB @ 1mt				
Peso	20.5Kg				
Raffreddamento	Convezione naturale				
Dimensioni (H*L*P)	566mm*394mm*173mm				
Display	LCD				
Garanzia	10 anni				

* Valore standard per batterie al litio; massima operatività tra +10°C/+40°C

** La potenza erogata in EPS dipende dal tipo di batterie e dallo stato del sistema (capacità residua, temperatura)



AS4777 G83/2 G59/3

CE, CEI 0-21, CQC, IEC, VDE-AR-N4105/VDE-0126, EMC, C10/11, EN50438, RD1669